



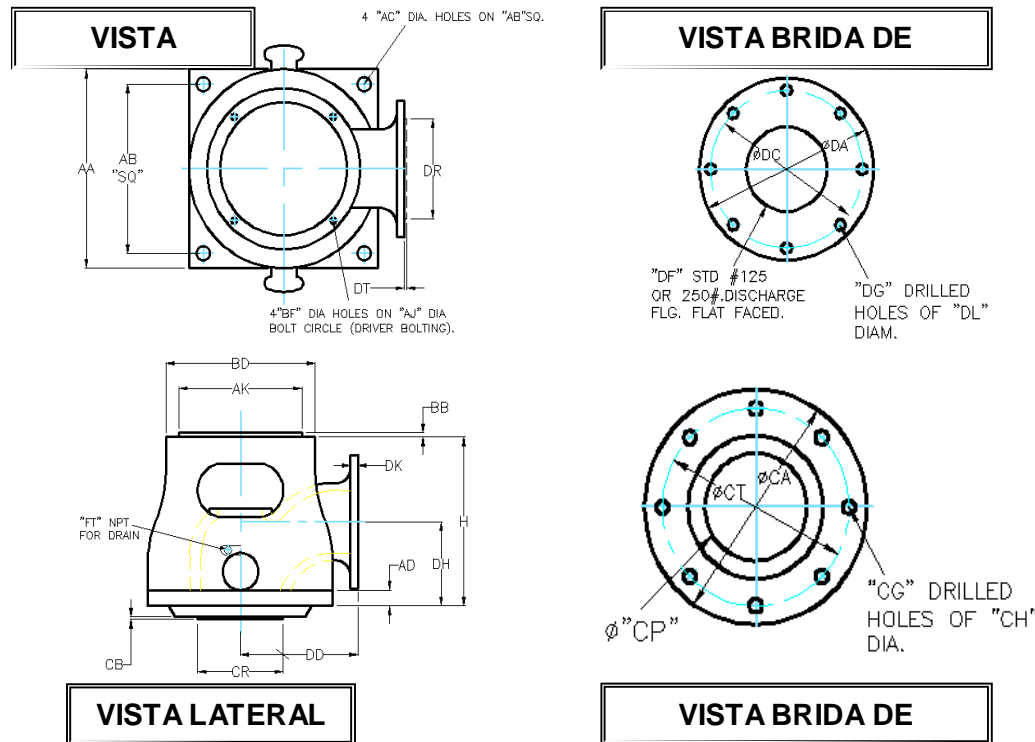
VII Dimensiones y Pesos

VII – 1	DIMENSIONES CABEZAL DE DESCARGA	
-	CABEZAL DE DESCARGA HIERRO FUNDIDO TIPO I, TIPO II Y TIPO III	VII-2
-	CABEZAL DE DESCARGA HIERRO FUNDIDO LIVIANO TIPO WCA	VII- 5
-	CABEZALES DE DESCARGA FABRICADOS WOFL	VII-6
-	CABEZALES DE DESCARGA FABRICADOS WOFN	VII-8
-	CABEZALES DE DESCARGA FABRICADOS WOFT	VII-10
-	CABEZALES DE DESCARGA FABRICADOS WOFG	VII-12
-	BARRILES	VII-14
-	ESPECIFICACIONES BRIDAS ANSI	VII-16
VII – 2	COLUMNA	
-	DIMENSIONES Y PESOS	VII-17
-	COLUMNA ROSCADA Y BRIDADA	VII-18
-	TRANSMISIÓN LUBRICACIÓN AGUA	VII-19
-	MARIPOSA	VII-20
-	TRANSMISIÓN LUBRICACIÓN ACEITE	VII-21
-	PESO EN LBS DE COLUMNA ENSAMBLADA	VII-22
VII – 3	TAZONES ENSAMBLADOS	
-	Turbina Vertical de Flecha	VII-23
-	Sumergible	VII-26
-	Flujo Mixto	VII-28
-	Flujo Axial	VII-29
-	Coladores	VII-30

VII – 1 DIMENSIONES DEL CABEZAL DE DESCARGA

- Cabezal de Descarga Hierro Fundido:

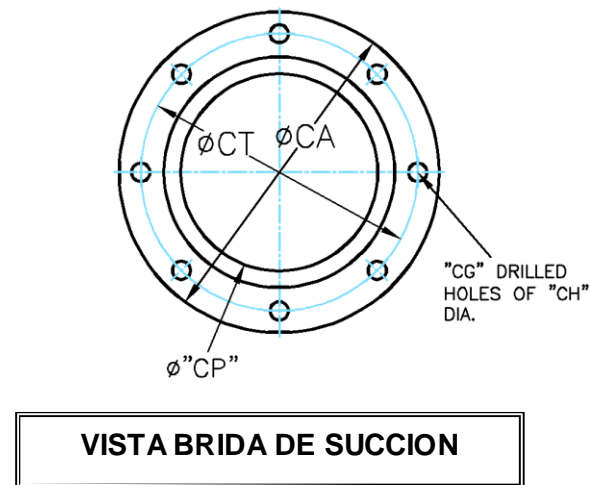
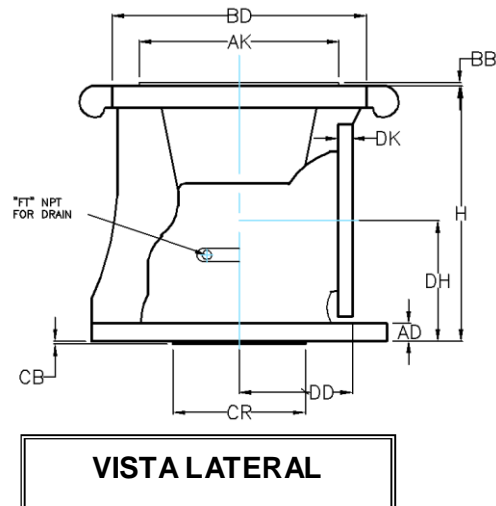
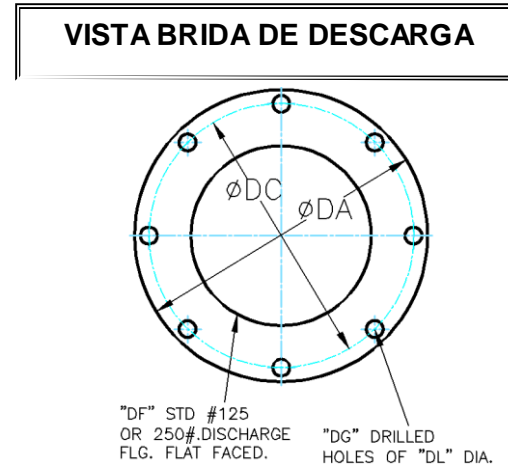
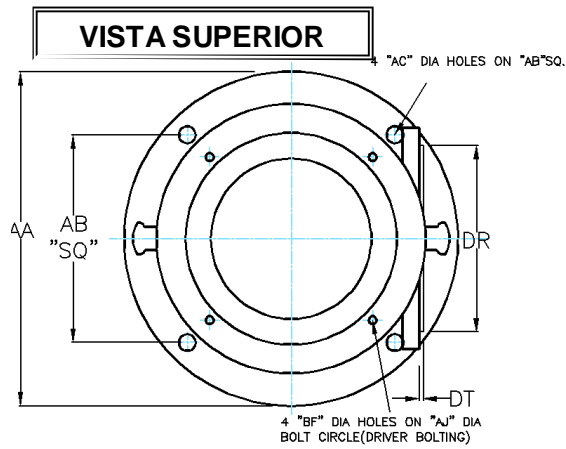
> PESADO WCH



HEAD	AA	AB	AC	AD	AJ	AK	BB	BD	BF	CP	CR	CB	CT	CA	CG	CH	DH	FT	H	DA	DC	DR	DT	DD	DF	DG	DL	DK
3 x 3 x 10	12.38	10 1/2	7/8	1	9 1/8	8 1/4	0.200	10	3/8	3	5 3/4	0.160	7.550	8 3/4	8	1/2	5.33	1/2	10.72	9	7 1/2	5	1/16	7.87	4	8	1/2	7/8
4 x 4 x 10	12.38	10 1/2	7/8	1	9 1/8	8 1/4	0.200	10	3/8	4	5 3/4	0.160	7.550	8 3/4	8	1/2	5.33	1/2	10.72	9	7 1/2	6.19	1/16	7.87	4	8	1/2	7/8

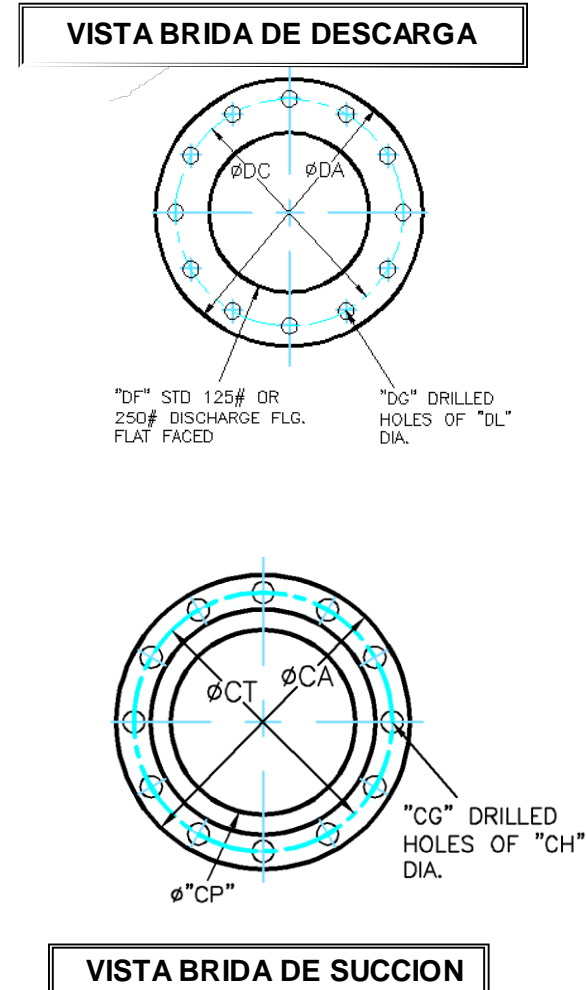
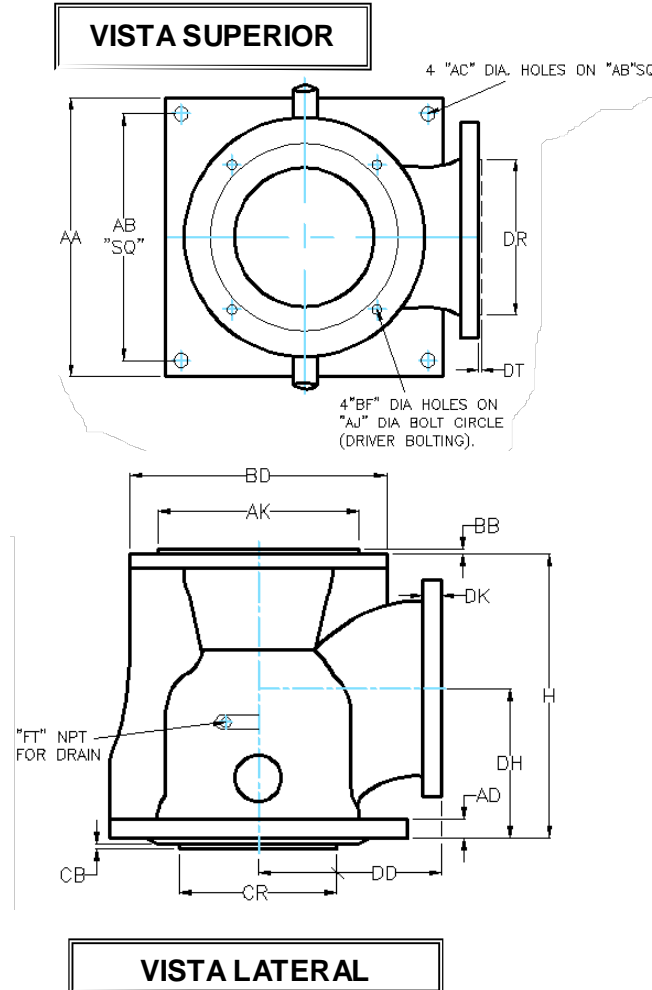
www.warson.com

➤ TIPO WCL



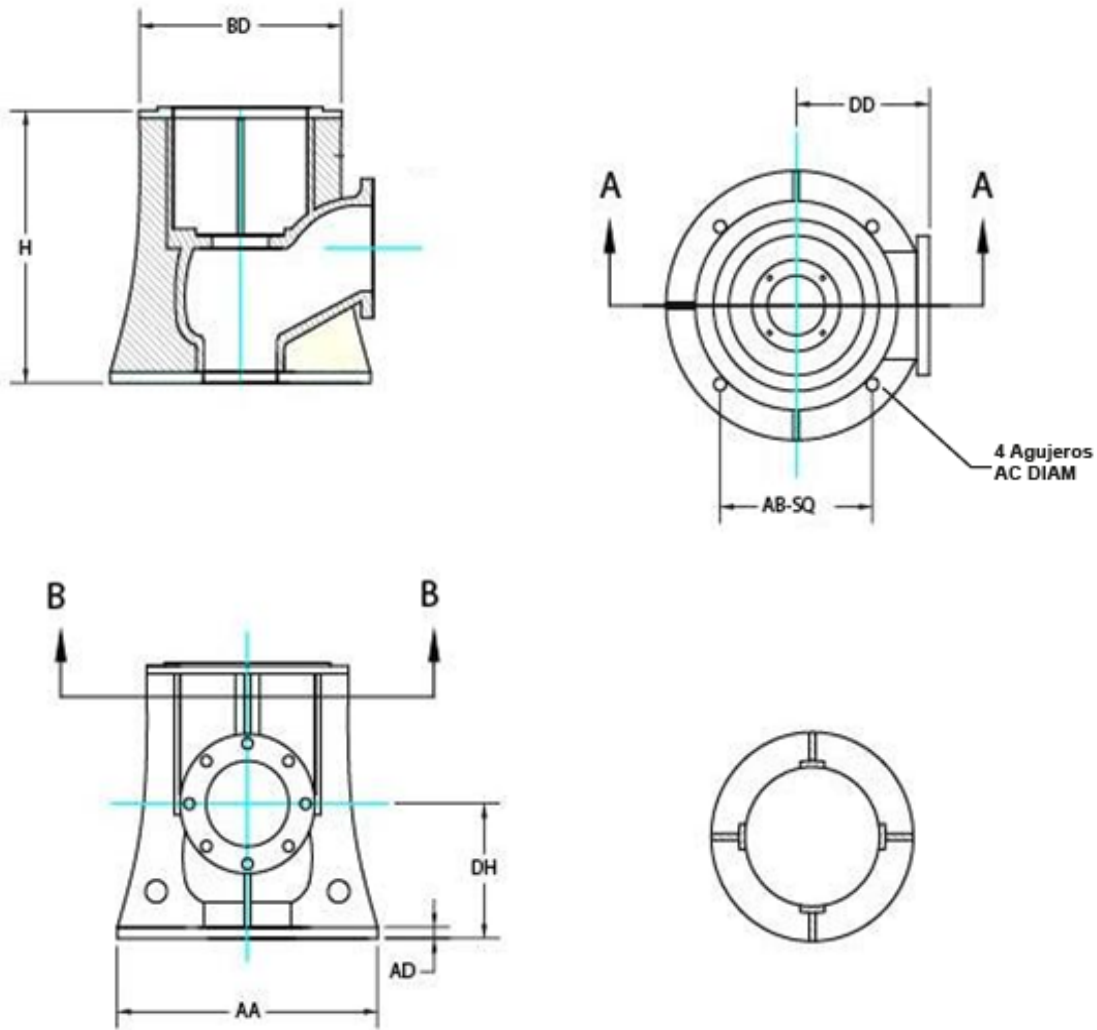
HEAD	AA	AB	AC	AD	AJ	AK	BB	BD	BF	CP	CR	CB	CT	CA	CG	CH	DH	FT	H	DA	DC	DR	DT	DD	DF	DG	DL	DK
6 x 6 x 16 1/2 L	20	12.435	1	1 1/4	14 3/4	13 1/2	0.210	17.2	1/2	6	8.980	1/4	10.420	12.6	8	3/4	8.28	1/2	17 1/4	13	11 3/4	8 1/2	1/16	7.67	6	8	3/4	0.825
8 x 8 x 16 1/2 L	20	12.435	1	1 1/4	14 3/4	13 1/2	0.210	17.2	1/2	8	8.980	1/4	10.420	12.6	8	3/4	8.28	1/2	17 1/4	13	11 3/4	10 5/8	1/16	7.67	8	8	3/4	0.825

➤ TIPO WCH



HEAD	AA	AB	AC	AD	AJ	AK	BB	BD	BF	CP	CR	CB	CT	CA	CG	CH	DH	FT	H	DA	DC	DR	DT	DD	DF	DG	DL	DK
10 x 10 x 16 1/2	20	17 3/4	1	1	14 3/4	13 1/2	0.150	17 1/4	11/16	10	10.550	0.300	13	14 5/8	12	7/8	8.725	1/2	19	16 3/4	14 1/4	12 3/4	1/16	11.275	10	12	1	1
12 x 12 x 16 1/2	23	19 1/2	1	2 1/8	14 3/4	13 1/2	1/4	16 1/2	1/2	12	13 1/2	1/4	17	18	8	3/4	12.175	1/2	27.350	19	17	15	1/16	11.675	12	12	3/4	1 1/4

CABEZAL DE DESCARGA HIERRO FUNDIDO LIVIANO TIPO WCA PARA COPLE DE FLECHA EN VENTANA DE MANTENIMIENTO



NOTAS:

- Todas las dimensiones están en pulgadas.
 - "H" dimensiones son dimensiones normales con flecha estándar y con espacio suficiente para sello mecánico o cople de flecha sólida con espaciador
- Las dimensiones pueden ser modificadas como opción de fabrica cuando sea factible.

Medidas y pesos en lbs	AA	AB	AC	AD	BD	DH	DD	H	Peso
4x4x16 1/2	21.45	12.38	1.0	0.91	10.00	10.63	10.90	21.75	154
6x6x16 1/2	21.45	12.38	1.0	0.91	16.50	10.63	10.90	21.75	355
8x8x16 1/2	21.45	12.38	1.0	0.91	16.50	10.63	10.90	21.75	355
10x10x16 1/2	21.45	12.38	1.0	0.91	16.50	10.63	10.90	21.75	396
12x12x16 1/2	28.50	18.63	1.0	1.50	16.50	11.63	10.90	23.25	601



CABEZAL DE DESCARGA FABRICADO WOFL:

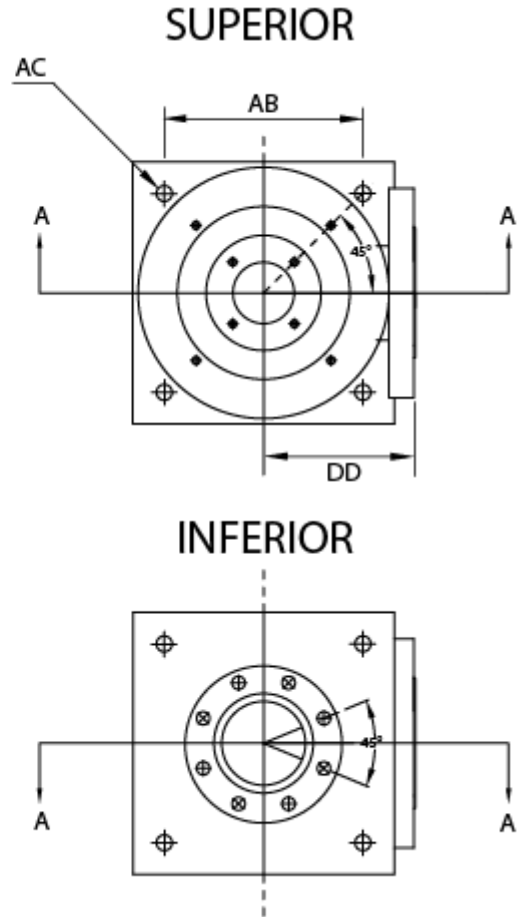
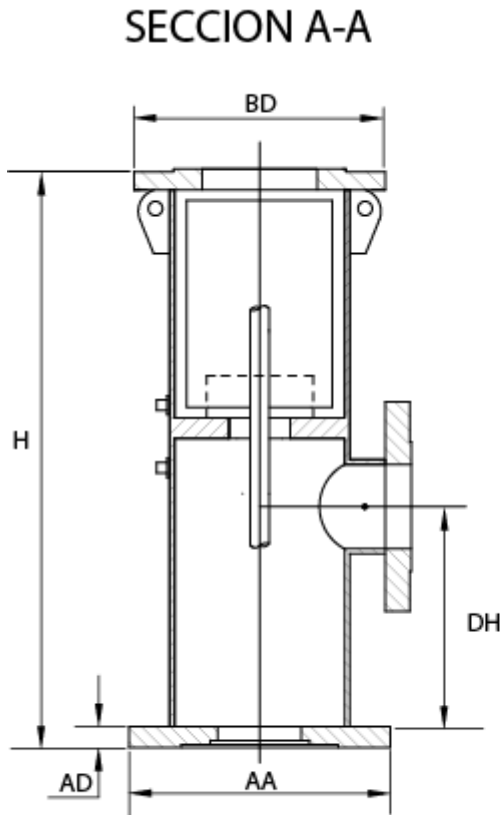


Tabla de dimensiones en la próxima página



-CABEZAL DE DESCARGA FABRICADO WOFL

MEDIDA DE CABEZAL	STD. BD	AA	AB	AC	AD	DD	DH	H	PESO Lbs
3 – 4	12-16.5	12.5	9.3	1.0	1.0	7.3	11.5	27.5	187
6	16 ½	15.0	12.0	1.0	1.0	8.7	11.5	27.5	240
8	16 ½	17.0	14.0	1.0	1.3	9.5	11.5	31.8	302
10	16 ½ or 20	19.6	16.6	1.0	1.3	11.0	11.5	32.0	483
12	16 ½ or 20	21.6	18.6	1.0	1.3	12.0	11.75	36.0	534
14	16 ½ o 20	23.5	20.5	1.0	1.3	12.75	12.75	36.75	782 901
16	16 ½ or 20	26.5	23.5	1.0	1.5	14.3	15	42.0	989 1068
18	20 or 24 ½	28	25	1.0	1.5	15.0	15	43.0	1089
20	24 ½	30	27	1.0	1.5	16.0	17	46.8	1476
24	30 ½	34	31	1.0	1.5	18.0	18	48.0	1845

Las dimensiones son aproximadas y no son para uso de fabricación

CABEZAL DE DESCARGA FABRICADO CON BASE Y DESCARGA ANSI PARA BOMBAS ENLATADAS WOFN

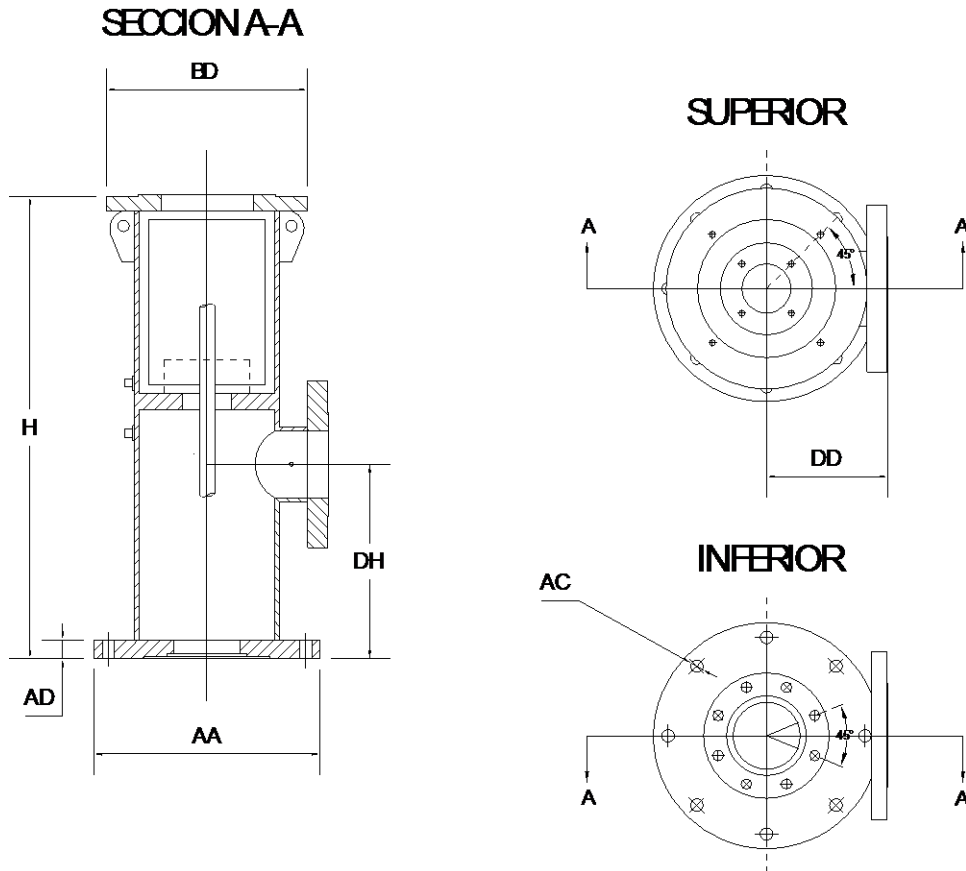


Tabla de dimensiones en la próxima página

**CABEZAL DE DESCARGA FABRICADO CON BASE Y DESCARGA ANSI
PARA BOMBAS ENLATADAS WOFN**



MEDIDA NOM ANSI	AA	AD	DD
6	11	7/8	9
8	13 1/2	1 1/8	9
10	16	1 1/8	11
12	19	1 1/8	12
14	21	1 1/8	12
16	23 1/2	1 1/8	14
18	25	1 1/8	15
20	27 1/2	1 3/8	16
24	32	1 5/8	18
30	38 3/4	1 5/8	21
36	46	1 7/8	25
42	53	2 1/8	29
48	59 1/2	2 1/8	32
54	66 1/4	2 1/8	35
60	73	2 3/8	38

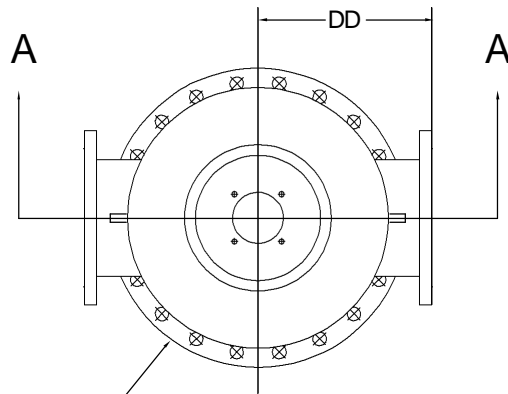
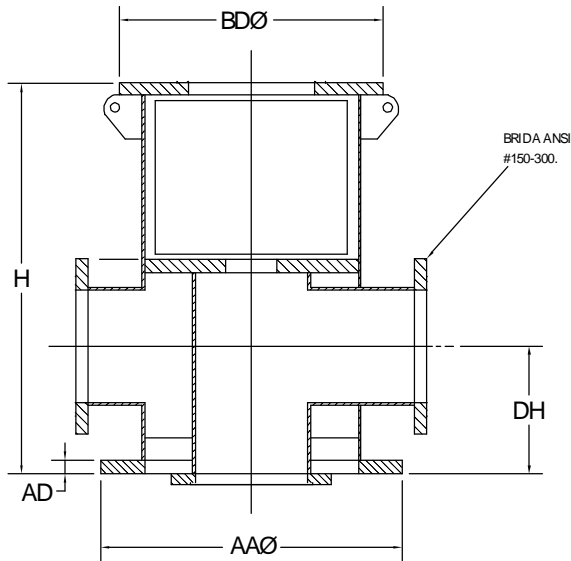
MEDIDA DE LA DESCARGA DF	MEDIDA DE BARRIL	STD. BD	DH	H	PESO Lbs
3 - 4	8	12 or 16 1/2	11.5	27.5	242
3 - 4	10	12 or 16 1/2	11.5	27.5	273
6	10	12 or 16 1/2	11.5	27.5	330
6	12	12 or 16 1/2	11.5	27.5	377
8	12	12-16 1/2 or 20	11.5	31.8	435
8	14	12 or 16 1/2	11.5	31.8	464
10	16	16 1/2 or 20	11.5	32.0	703
10	18	16 1/2 or 20	11.5	32.0	729
10	20	16 1/2 or 20	11.5	32.0	804
12	20	16 1/2 or 20	11.8	36.0	908
14	22	16 1/2 - 20 Or 24 1/2	13.0	42.0	1031
14	24	16 1/2 - 20 Or 24 1/2	13.0	42.0	1244
16	24	16 1/2 or 20 24 1/2	15.0	42.0	1333

Las dimensiones son aproximadas y no son para uso de fabricación

CABEZAL DE DESCARGA FABRICADO TIPO WOFT
 BASE ANSI PARA BOMBA ENLATADA



SECCION A-A



BASE BRIDA
 IGUAL A BRIDA
 ANSI 150 PSI
 EN EL TALADRADO

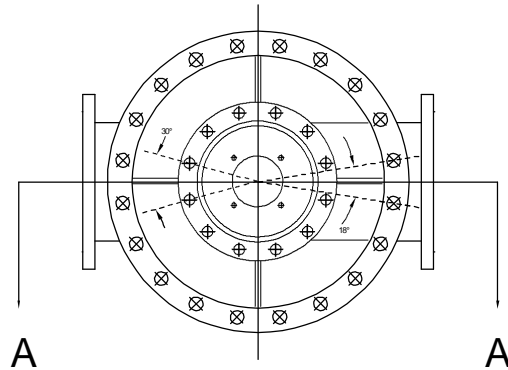


Tabla de dimensiones en la próxima página

CABEZAL DE DESCARGA FABRICADO TIPO WOFT BASE ANSI
PARA BOMBA ENLATADA

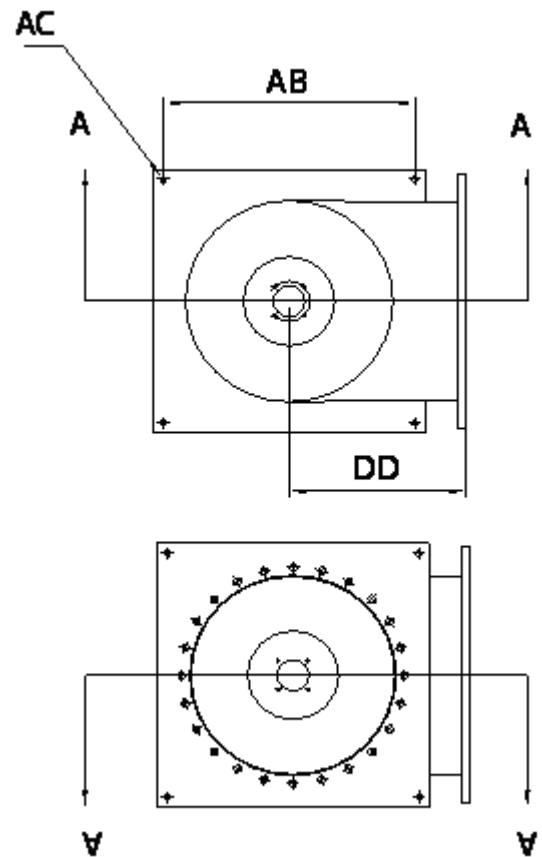
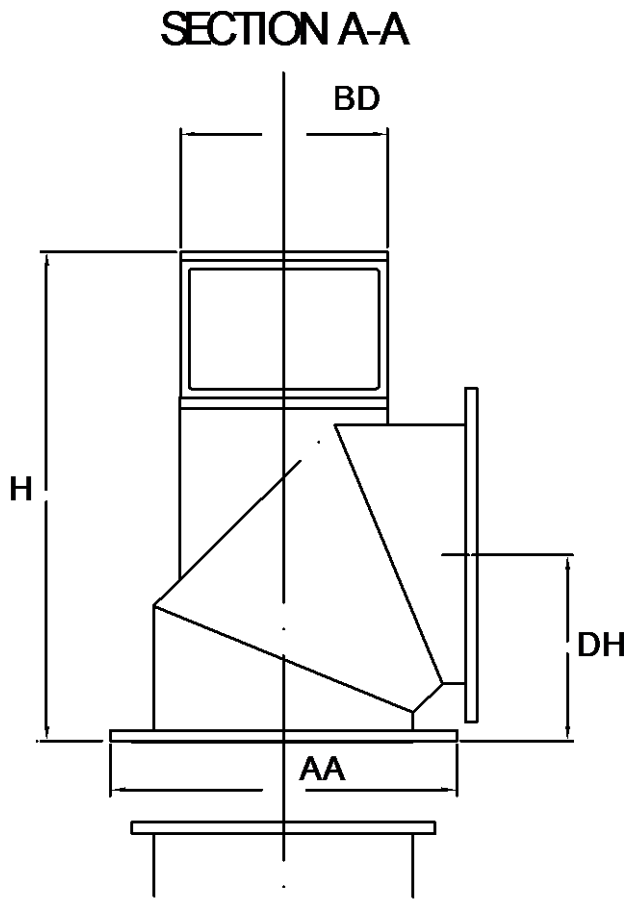


MEDIDA NOMINAL ANSI	AA	AD	DD
6	11	7/8	9
8	13 1/2	1 1/8	9
10	16	1 1/8	11
12	19	1 1/8	12
14	21	1 1/8	12
16	23 1/2	1 1/8	14
18	25	1 1/8	15
20	27 1/2	1 3/8	16
24	32	1 5/8	18
30	38 3/4	1 5/8	21
36	46	1 7/8	25
42	53	2 1/8	29
48	59 1/2	2 1/8	32
54	66 1/4	2 1/8	35
60	73	2 3/8	38

MEDIDA DE DESCARGA DF	BARRIL	STD. BD	DH	H	PESO lbs
3 - 4	8	12 or 16 1/2	11.5	27.5	255
6	10	12 or 16 1/2	11.5	27.5	347
6	12	16 1/2	11.5	27.5	394
8	12	16 1/2 or 20	11.5	31.8	463
8	14	16 1/2 or 20	11.5	31.8	492
8	16	16 1/2 or 20	11.5	31.8	
10	16	16 1/2 or 20	11.5	32.0	743
10	18	16 1/2 or 20	11.5	32.0	763
10	20	16 1/2 or 20	11.5	32.0	844
12	20	16 1/2 or 20	11.8	36.0	968
14	22	16 1/2 - 20	13.0	42.0	1114
14	24	24 1/2	13.0	42.0	1326
16	24	16 1/2 or 20	15.0	42.0	1287
16	24	24 1/2	15.0	42.0	1439

Las dimensiones son aproximadas y no son para uso de fabricación

CABEZAL DE DESCARGA FABRICADO TIPO WOFG CON CODO EN TRES SECCIONES



Las dimensiones son aproximadas y no son para uso de fabricación

CABEZALES DE MAYOR Y MENOR TAMAÑO DISPONIBLES
CONSULTE A LA FABRICA



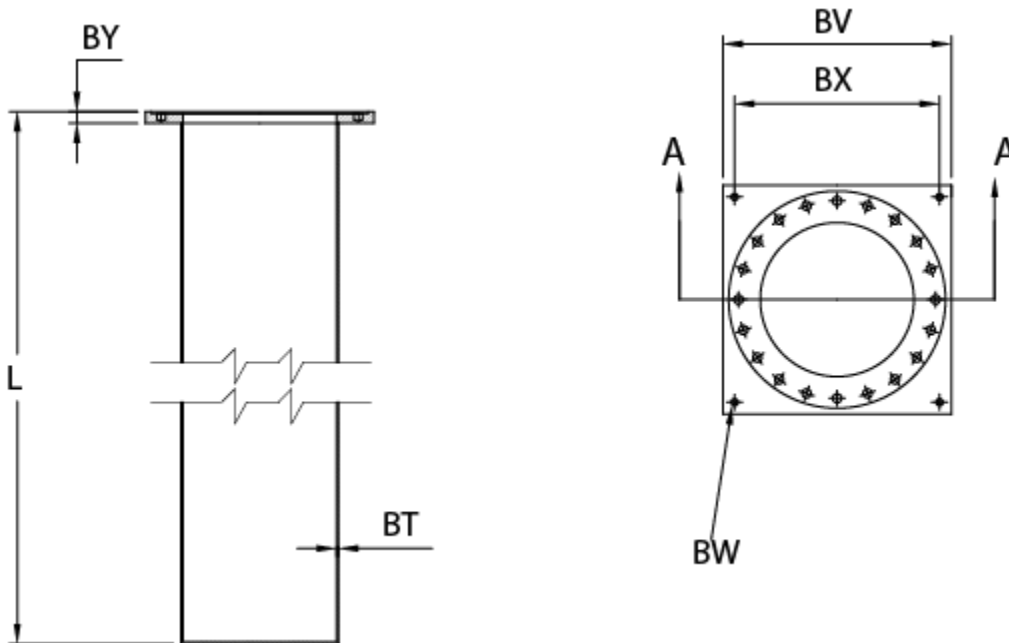
DIAM NOM CODO	BD	DD	DD1	DH	AC	AD	AA	AB	H
12	16.5	12		11.75	1	1.25	24	21	34
14	16.5-20- 24	14		12.75	1	1.25	24	21	34.67
16	16.5-20- 24.5	14		14.0	1	1.25	26	23	36
18	20	16	24	16	1	1.25	28	25	
20	24.5	18	26	18	1	1.25	30	27	
24	30.5	22	28	22	1	1.25	34	29	
30	30.5	26	34	26	1	1.25	40	37	55
36	36	30	38	32	1	1.25	46	43	55

LATA O BARRIL FABRICADO CON REGISTRO ANSI EN SU BASE SIN SUCCIÓN



MEDIDA DEL BARRIL	STD. BD	BT	BV	BW	BX	BY
8 5/8	12 or 16 1/2	.375	15	.75	13	1
10 3/4	12 or 16 1/2	.375	18	.75	15	1.25
12 3/4	12-16 1/2 or 20	.375	21	.88	18	1.25
14	16 1/2 or 20	.375	23	.88	22	1.25
16	16 1/2 or 20	.375	25	.88	22	1.25
18	16 1/2 - 20 Or 24 1/2	.375	27	.88	24	1.25
20	16 1/2 or 20 24 1/2	.375	29	.88	26	1.50
24	20 24 1/2	.375	34	.88	30	1.50
30	20 24 1/2	.375	40	1.00	36	1.50

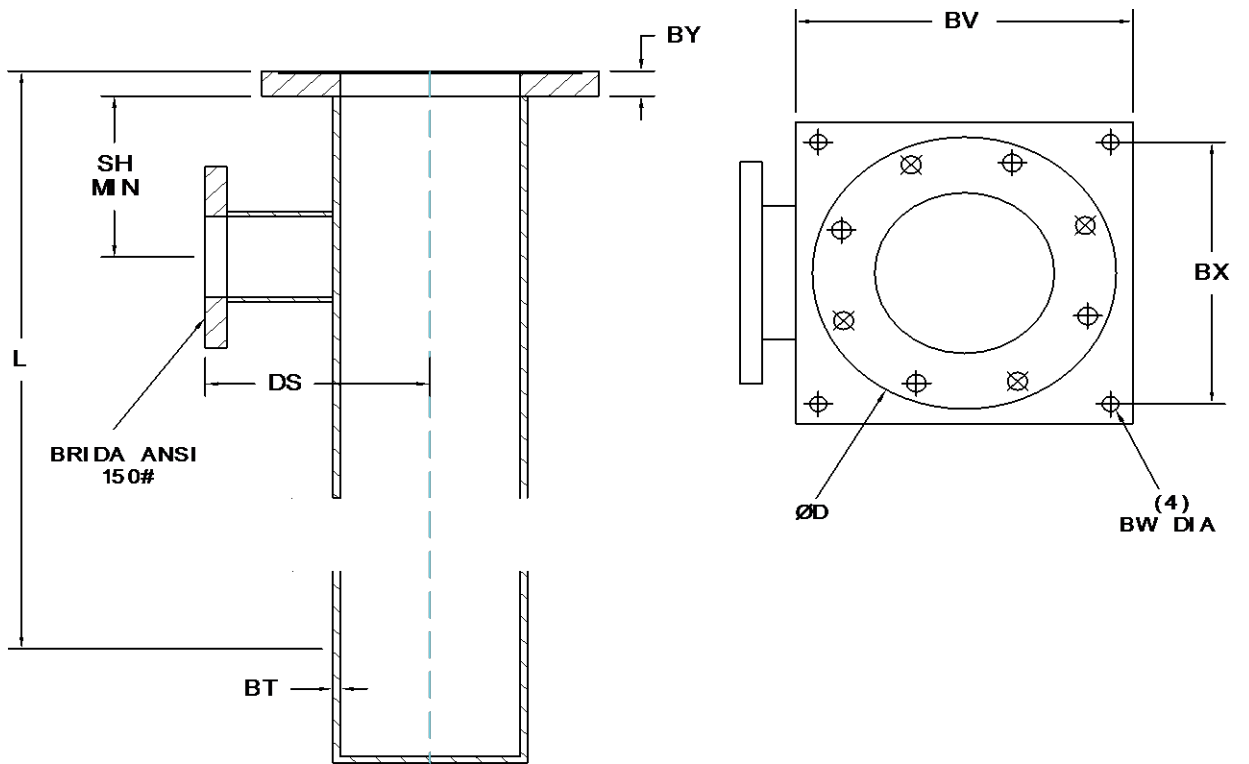
Las dimensiones son aproximadas y no son para uso de fabricación



LATA O BARRIL FABRICADO CON REGISTRO ANSI
EN SU BASE CON SUCCIÓN

BS (Ø BARRIL)	BT	BV	BY	DS	BW	BX	D
8 5/8	0.277	15 1/2	1 1/4	10	3/4	13 1/2	13 1/2
10 3/4	0.279	18	1 1/4	10	3/4	15	16
12 3/4	0.375	21	1 1/4	11	7/8	18	19
14	0.375	24	1 1/4	12	7/8	21	21
16	0.375	25 1/2	1 1/4	14	7/8	23 1/2	23 1/2
18	0.375	27	1 1/4	15	7/8	25	25
20	0.375	29 1/2	1 1/2	16	7/8	27 1/2	27 1/2
24	0.375	34	1 1/2	17	1	32	32

SUC	SH
3	6
4	7
6	8
8	9
10	10
12	12 1/2
14	13 1/2
16	14 1/2
18	15 1/2
20	17
24	19
30	23





BRIDAS ANSI

Diam Nominal de Tubo	Realce 1/16"	BRIDA 150 Lb- ANSI					BRIDA 300 Lb- ANSI				
		Diam Ext. Brida	L.C Barrenos	Barrenos	Dia Barrenos	Esp de Brida	Diam Ext Brida	L.C Barrenos	Barrenos	Dia Barrenos	Esp de Brida
2	3 5/8"	6	4 3/4	4	3/4	3/4	6 1/2	5	8	7/8	7/8
2 1/2	4 1/8"	7	5 1/2	4	3/4	7/8	7 1/2	5 7/8	8	7/8	1
3	5"	7.50	6	4	3/4	15/16	8 1/4	6 5/8	8	7/8	1 1/8
4	6 3/16"	9	7 1/2	8	3/4	15/16	10	7 7/8	8	7/8	1 1/4
6	8 1/2"	11	9 1/2	8	7/8	1	12 1/2	10 5/8	12	7/8	1 7/16
8	10 5/8"	13.50	11 3/4	8	7/8	1 1/8	15	13	12	1	1 5/8
10	12 3/4"	16	14 1/4	12	1	1 3/16	17 1/2	15 1/4	16	1 1/8	1 7/8
12	15"	19	17	12	1	1 1/4	20 1/2	17 3/4	16	1 1/4	2
14	16 1/4"	21	18 3/4	12	1 1/8	1 3/8	23	20 1/4	20	1 1/4	2 1/8
16	18 1/2"	23.50	21 1/4	16	1 1/8	1 7/16	25 1/2	22 1/2	20	1 3/8	2 1/4
18	21"	25	22 3/4	16	1 1/4	1 9/16	28	24 3/4	24	1 3/8	2 3/8
20	23"	27.50	25	20	1 1/4	1 11/16	30 1/2	27	24	1 3/8	2 1/2
24*	27 1/4"	32	29 1/2	20	1 3/8	1 3/4	36	32	24	1 5/8	2 3/4
30*		38.75	36	28	1 3/8	1 3/4					
36*		46	42.75	32	1 5/8	1 3/4					
42*		53	49.50	36	1 5/8	1 3/4					
48*		59.50	56.0	44	1 5/8	1 3/4					

* AWWA (125 psi)

VII – 2 COLUMNA



DIMENSIONES Y PESOS DE COLUMNA

		CONST STD *	0.250 STD TUBO	CED 40	CED 30	CED 20	CED 10	SIN CED
DIA NOMINAL TUBO	DIAM EXT	PARED- LB/FT	PARED LB/FT	PARED- LB/FT	PARED LB/FT	PERED LB/FT	PARED LB/FT	PARED LB/FT
3	3.500	0.216-7.58	N/A	0.216-7.58	N/A	N/A	N/A	0.250-8.68
4	4.500	0.237-10.79	N/A	0.237-10.79	N/A	N/A	N/A	0.250-11.35
6	6.625	0.25-17.02	0.25-17.02	0.280-18.97*	N/A	N/A	N/A	0.250-17.02
8	8.625	0.25-22.36	0.25-22.36	0.322-28.55	0.277-24.70*	0.25-22.36	N/A	0.375-33.04*
10	10.750	0.25-28.04	0.25-28.04	0.365- 40.48	0.307-34.24	0.25-28.04	N/A	0.279-31.20*
12	12.750	0.25-33.38	0.25-33.38	0.406-53.52	0.330-43.77*	0.25-33.38	N/A	0.312-41.45
14	14.000	0.25-36.71	0.250-36.71	0.438-63.44	0.375-54.57*	0.312-45.61	0.250-36.71	0.281-41.17
16	16.000	0.25-42.05	0. 025-42.05	0.500-82.77	0.375-62.58*	0.312-52.27	0. 025-42.05	0.281-47.17
18	18.000	0.25-47.39	0.25-47.39	0.562-104.67	0.438-82.15	0.312-58.94	0.25-47.39	0.375-70.53*
20	20.000	0.25-52.73	0.25-52.73	0.594-123.11	.500-54.13	0.375-78.60*	0.25-52.73	0.281-59.18
24	24.000	0.250-63.41	0.25-63.41	0.688-171.29	0.562-140.68	0.375-94.62*	0.25-63.41	0.281-71.18
30	30.00	0.25-79.43	0.250-79.43	N/A	0.625-196.05	0.500-157.53	0.312-98.93	0.375-119.00*
36	36.00	0.25-95.45	0.25-95.45	0.750-282.35	0.625-236.13	0.500-189.57	0.312-118.92	0.375-143.34*
42	42.00	0.25-111.47	0.25-111.47	n/a	n/a	n/a	n/a	0.375-166.71
48	48.00	.25-127.49	.25-127.49	n/a	n/a	n/a	n/a	0.375-190.74

Las dimensiones son aproximadas y no son para uso de fabricación

TUBO DE COLUMNA ROSCADO Y BRIDADO, BRIDA WL Y WR



LONGITUD DE TUBO EN PLG Y PESO EN LBS								TUBO DE COLUMNA					
								ROSCADO CON COPLE		BRIDADO WL		BRIDADO WR	
DIAM NOM TUBO	DIAM EXT	DIAM EXT COPLE	WL DIAM EXT BRIDA	WR DIAM EXT BRIDA	PESO DEL COPLE	WL PESO DE BRIDA	WR PESO DE BRIDA	5 FT	10 FT	5 FT	10 FT	5 FT	10 FT
								60 PLG	120 PLG	60 PLG	120 PLG	60 PLG	120 PLG
3	3.500	4.0	6.5	6.5	5.0	5.1	6.0	23.3	41.6	50.6	90.9	61.8	102.1
4	4.500	5.0	7.5	7.5	5.7	6.2	7.2	31.5	57.3	69.2	126.0	85.4	142.3
6	6.625	7.39	10.0	10.0	12.7	9.6	12.8	52.8	92.9	107.5	195.8	146.3	234.7
8	8.625	9.63	12.0	12.0	23.9	11.9	15.9	76.1	128.3	138.8	253.7	198.5	313.5
10	10.750	11.63	14.63	14.63	32.6	22.4	25.2	97.7	162.7	188.1	331.4	282.9	426.2
12	12.750	13.88	16.63	16.63	47.21	25.9	32.4	124.4	201.5	221.8	391.8	370.4	540.4
14	14.000	N/A	18.50	18.50	N/A	41.7	45.8	N/A	N/A	269.9	456.6	459.7	646.3
16	16.00	N/A	21.50	21.50	N/A	58.7	64.6	N/A	N/A	330.8	544.1	582.1	795.4
18	18.00	N/A	23.0	23.0	N/A	64.2	75.9	N/A	N/A	368.4	608.3	738.7	978.7
20	20.00	N/A	25.0	25.0	N/A	70.5	83.3	N/A	N/A	407.6	674.2	855.9	1122.5
24	24.00	N/A	29.0	29.0	N/A	83.0	98.1	N/A	N/A	486.0	805.9	1112.9	1432.8
26	26.00	N/A	30.0	30.0	N/A	70.2	82.9	N/A	N/A	487.0	833.5	1195.2	1541.8
28	28.00	N/A	33.0	33.0	N/A	95.6	112.9	N/A	N/A	564.4	937.6	1400.1	1733.3
30	30.00	N/A	35.0	35.0	N/A	101.8	120.3	N/A	N/A	803.5	1403.4	1754.9	2354.8
36	36.00	N/A	42.75	42.75	N/A	179	194	N/A	N/A	835	1,315	868	1,348
42	42.00	N/A	48.75	48.75	N/A	205	222	N/A	N/A	969	1,529	1,007	1,566
48	48.00	N/A	56.75	56.75	N/A	302	330	N/A	N/A	1,245	1,883	1,883	1,938

WL = BRIDA LIVIANA PARA COLUMNA CORTA
 WR = BRIDA REFORZADA PARA COLUMNA LARGA

Las dimensiones son aproximadas y no son para uso de fabricación



FLECHA Y COPLE DE FLECHA

LONGITUD DE FLECHA Y COPLE EN PLG Y PESO EN LBS					FLECHA Y COPLE LUB AGUA		FLECHA CUBIERTACHUMACERA Y COPLE , LUB ACEITE		
					SECCION DE FLECHA 5 FT	SECCION DE FLECHA 10 FT	SECCION DE FLECHA 5 FT	SECCION DE FLECHA 10 FT	SECCION DE FLECHA 20 FT
DIAM FLECHA	FLECHA HPP IZQ	PESOT 10 FT LONG	DIAM EXT COPLE	PESO COPLE	60.50 PLG* 60.75 PLG +	120.50 PLG* 120.75 PLG+	60.0 PLG	120.0 PLG	240.0 PLG"
¾	16	15.12	1.00	0.4	8.02	15.58	7.96	15.52	30.63
1	12	26.87	1.31	0.5	14.05	27.48	13.94	27.31	54.24
1 3/16	10	37.93	1.62	1.5	20.62	39.58	20.46	39.43	77.35
1 ¼	10	41.99	1.62	1.6	22.77	43.76	22.59	43.59	85.85
1 ½	10	60.46	2.06	1.8	32.28	62.51	32.03	62.26	122.73
1 11/16	10	76.57	2.25	2.3	40.90	79.19	40.58	78.87	155.44
1 15/16	10	100.93	2.69	4.5	55.38	105.85	54.96	105.43	206.36
2	8	107.49	2.69	4.7	58.89	112.64	58.44	112.19	219.68
2 3/16	8	128.65	2.95	5.6	70.46	134.78	69.92	134.25	262.89
2 7/16	8	159.72	3.50	5.6	86.13	165.99	85.46	165.32	325.05
2 11/16	8	194.09	3.75	13.0	110.85	207.90	110.04	207.09	401.18
2 15/16	8	231.96	4.25	18.0	134.95	250.92	133.98	249.96	481.91
3 3/16	8	273.03	4.50	22.0	159.65	296.16	158.51	295.03	568.05

- * 60.5 PLG CUANDO LA MARIPOSA TIENE 0.50 DE ESPESOR Y 60.75" CUANDO LA MARIPOSA TIENE 0.75" DE ESPESOR
- + 60.75 PLG CUANDO LA MARIPOSA TIENE IS 0.75" DE ESPESOR Y 120.75" CUANDO LA MARIPOSA TIENE 0.75" DE ESPESOR

LA FLECHA LUB AGUA EN CONSTRUCCION STD ES CON METALIZADO CROMO

Las dimensiones son aproximadas y no son para uso de fabricación

MARIPOSA



TUBO COLUMNA	DIAM FLECHA	DIAM MARIPOSA	PESO DE MARIPOSA	DIAM EXT MARIPOSA	TUBO COLUMNA	DIAM FLECHA	DIAM MARIPOSA	PESO DE MARIPOSA	DIAM EXT MARIPOSA.
3	1	3 x 1 3/8 x 1	1.2	3.31	12	1 3/16	12x2x1 3/16	9.8	12.54
	1 3/16	3x1 3/8 x 1 3/16	1.2	3.31		1 1/2	12x2 x 1 1/2 12X2 /2x1 1/2	9.8 9.8	12.54
4	1	4x 1	1.4	4.31		1 11/16	12x2 1/2x 1 11/16	9.8	12.54
	1 3/16	4x1 3/16	1.4	4.31		1 15/16	12x2 1/2x1 15/16	9.8	12.54
6	1	6x2x1	2.7	6.43	14	1 3/16	14x2 x 1 3/16	16.0	13.78
	1 3/16	6x2x1 3/16	2.7	6.43		1 1/2	14x2 1/2x 1 11/16	16.0	13.78
	1 1/2	6x2 x 1 1/2 6X2 /2x1 1/2	2.7 2.9	6.43		1 11/16	14x2 1/2x 1 11/16	16.0	13.78
8	1	8x2x1	3.7	8.43		1 15/16	14x3x 115/16	16.0	13.78
	1 3/16	8x2x1 3/16	3.7	8.43	16	1 1/2	16x3x 1/2	26.5	15.78
	1 1/2	8x2 x 1 1/2 8X2 /2x1 1/2	4.2	8.43		1 11/16	16x3x 115/16	26.5	15.78
	1 11/16	8x2 1/2x 1 11/16	4.2	8.43		1 15/16	16x3x 115/16	26.5	15.78
10	1	10x2x1	6.9	10.56		2	16x3x 2	26.5	15.78
	1 3/16	10x2x1 3/16	6.9	10.56	2 3/16	16x4 1/2x 2 3/16	26.5	15.78	
	1 1/2	10x2 x 1 1/2 10X2 /2x1 1/2	6.9	10.56	MARIPOSAS DE MAYOR DIAMETRO ESTAN DISPONIBLES CONSULTAR A LA FABRICA				
	1 11/16	10x2 1/2x 1 11/16	6.9	10.56					



TRASMISIÓN LUBRICADA POR ACEITE

LONGITUD DE LA CUBIERTA EN PULGADAS Y PESO EN LBS				PESO DEL CONJUNTO COMPLETO +		
				5 FT	10 FT	20 FT
DIAM NOM CUBIERTA	TPI R.H CUB Y CHUMACERA	PESO 60 PLG DE CUB	PESO CHUMACERA	60.0 PLG	120.0 PLG	240.0 PLG
1 1/2X1	12	18.15	1.5	33.70	66.78	132.84
2X 1 3/16	10	25.10	3.0	48.72	95.78	189.75
2X 1 1/4	10	25.10	2.9	50.77	99.76	197.58
2 1/2 X 1 1/2	10	38.30	5.0	75.58	149.61	295.93
2 1/2 X 1 11/16	10	38.30	5.0	84.20	165.79	328.64
3 X 1 15/16	10	51.25	7.5	114.13	223.25	441.36
3 1/2X 2 3/16	10	62.50	9.0	141.96	277.78	548.89
4x2 7/16	10	74.90	12.0	173.03	339.79	672.65
5x2 11/16	10	103.90	23.0	237.75	461.70	908.78
5x2 15/16	10	103.90	23.0	261.85	504.72	989.51
5x3 3/16	10	103.90	23.0	286.55	549.96	1075.65

-CONJUNTO COMPLETO INCLUYE UNA CUBIERTA Y UNA CHUMACERA CADA 5 FT , FLECHA Y COPLE DE FLECHA

INCLUYE ESTABILIZADOR DE HULE CADA 40 FT DE COLUMNA



PESO EN LBS DE COLUMNA ENSAMBLADA

Columna	Columna Roscada Completa Lub Agua				Columna Roscada Completa Lub AC				
	Flecha Diam	Peso En Lbs		Agregar Col	Flecha Diam	Cubierta	Peso En Lbs		Agregar Col
		5 Ft	10 Ft	Flange			5 Ft	10 Ft	Flange
4	1	80	160	22	1		97	188	22
6	1	130	259	30	1	1 1/2	146	280	30
8	1	172	342	43	1		185	349	43
4	1 3/16	85	175	22	1 3/16		122	229	22
6	1 3/16	135	273	30	1 3/16	2	163	311	30
8	1 3/16	275	353	43	1 3/16		200	380	43
10	1 3/16	229	462	54	1 3/16		252	465	54
6	1 1/4	139	277	30	1 1/4		163	313	30
8	1 1/4	179	357	43	1 1/4	2	202	382	43
10	1 1/4	233	466	54	1 1/4		253	467	54
6	1 1/2						188	363	30
8	1 1/2	191	381	43	1 1/2		228	432	43
10	1 1/2	242	483	54	1 1/2		278	517	54
12	1 1/2	327	653	85	1 1/2	2 1/2	358	663	85
14	1 1/2	397		123	1 1/2		422	773	123
8	1 11/16	201	399	43	1 11/16		232	441	43
10	1 11/16	253	502	54	1 11/16	2 1/2	283	526	54
12	1 11/16	336	670	85	1 11/16		362	671	85
14	1 11/16	406	725	123	1 11/16		426	781	123
8	1 15/16	216	427	43	1 15/16				43
10	1 15/16	268	532	54	1 15/16	3	319	597	54
12	1 15/16	352	700	85	1 15/16		399	742	85
14	1 15/16	421	756	123	1 15/16		462	852	123

VII – 3 ENSAMBLES DE TAZONES



TURBINA DE FLECHA “LÍNEA W” LUB AGUA Y ACEITE

CF= Consulte a Fabrica
Las dimensiones son aproximadas y no son para uso de fabricación
Las dimensiones son en pulgadas

MODELO DE BOMBA	DP	SP	DPL	IL	SL	SD	OD	DOL	S	R	BOD	W	FSL- lub Agua		FSL- Lub Aceite		Peso primera etapa.		Peso etapa ad.
													Roscada	Camp	Roscada	Camp	Lub Agua	Lub Aceite	
5WL-5WH	3	4	1.2	4.63	3.85	1.00	5.20	C.F	0	5.0	n/a	n/a	9.68	n/a	C.F	n/a	42	C.F	13
5WL-5WH	4	4	1.4	4.63	3.85	1.00	5.20	C.F	0	5.0	n/a	n/a	9.68	n/a	C.F	n/a	42	C.F	13
6WL-6WH	3	4	1.2	5.14	3.85	1.00	5.90	C.F	0	5.0	n/a	n/a	10.19	n/a	C.F	n/a	47	55	17
6WL-6WH	4	4	1.2	5.14	3.85	1.00	5.90	1.15	0	5.0	n/a	n/a	10.39	n/a	10.14	n/a	47	55	17
7WL-7WH	4	6	1.4	6.38.	3.40	1.19	7.13	1.40	0	6.0	n/a	n/a	11.18	n/a	11.18	n/a	50	72	28
7WL-7WH	6	6	1.5	6.38.	3.40	1.19	7.13	C.F	0	6.0	n/a	n/a	11.28	n/a	C.F	n/a	50	72	28
8WL-8WH	4	6	1.3	6.50	3.75	1.19	7.50	1.40	0	6.0	n/a	n/a	11.55	n/a	11.65	n/a	77	92	34
8WL-8WH	6	6	1.7	6.50	3.75	1.19	7.50	C.F	0	6.0	n/a	n/a	11.95	n/a	C.F	n/a	77	92	34
8HH	6	6	1.5	7.48	8.80	1.19	7.85	1.80	0	8.0	n/a	n/a	17.78	n/a	18.08	n/a	80	80	39
9WL-9WH	6	6	1.9	8.50	8.80	1.50	9.25	1.80	0	7.9	n/a	n/a	19.20	n/a	19.10	n/a	144	182	64
9WL-9WH	8	6	1.9	8.50	8.80	1.50	9.25	2.10	0	7.9	n/a	n/a	19.20	n/a	C.F.	n/a	144	182	64
9W BL-9W BH	6	6	1.9	7.63	8.80	1.50	9.50	1.80	0	7.9	n/a	n/a	18.33	n/a	18.23	n/a	148	185	67
9W BL-9W BH	8	6	1.9	7.63	8.80	1.50	9.50	2.10	0	7.9	n/a	n/a	18.33	n/a	C.F	n/a	148	185	67
10CC	6	6	1.5	7.75	8.8	1.50	9.50	1.80	0	9.5	n/a	n/a	18.05	n/a	18.35	n/a	195	201	75
10MS-2C	6	6	1.5	9.88	8.80	1.19	9.50	1.80	0	7.9	n/a	n/a	20.18	n/a	20.48	n/a	195	201	75
11WL-11WH	8	8	1.75	9.88	8.25	1.50	11.00	2.10	3.0	11.0	11.4	6.15	19.88	17.78	20.23	18.23	240	260	97
11WL-11WH	10	8	C.F	9.88	8.25	1.50	11.00	2.10	3.0	11.0	11.4	6.15	20.33	18.23	20.43	18.33	240	260	97
12WL/H	8	n/a	4.13	11.00	n/a	1.68	11.75	n/a	3.48	n/a	11.59	6.87	n/a	22.00	n/a	n/a	130	n/a	65.5
12WL/H	10	n/a	4.13	11.00	n/a	1.68	11.75	n/a	3.48	n/a	11.59	6.87	n/a	22.00	n/a	n/a	128	n/a	65.5
12MS-3C	8	8	2.1	9.88	7.15	1.50	11.84	2.10	3.0	11.4	11.4	6.15	19.13	18.13	18.13	18.13	275	295	125
12MS-3C	10	8	2.1	9.88	7.15	1.50	11.84	2.10	3.0	11.4	11.4	6.15	19.23	18.13	18.23	18.33	275	295	125

DIMENSIONES EN PLG Y PESO EN LBS

Las dimensiones son aproximadas y no son para uso de fabricación



TURBINA DE FLECHA “LÍNEA W” LUB AGUA Y ACEITE (CONT....)

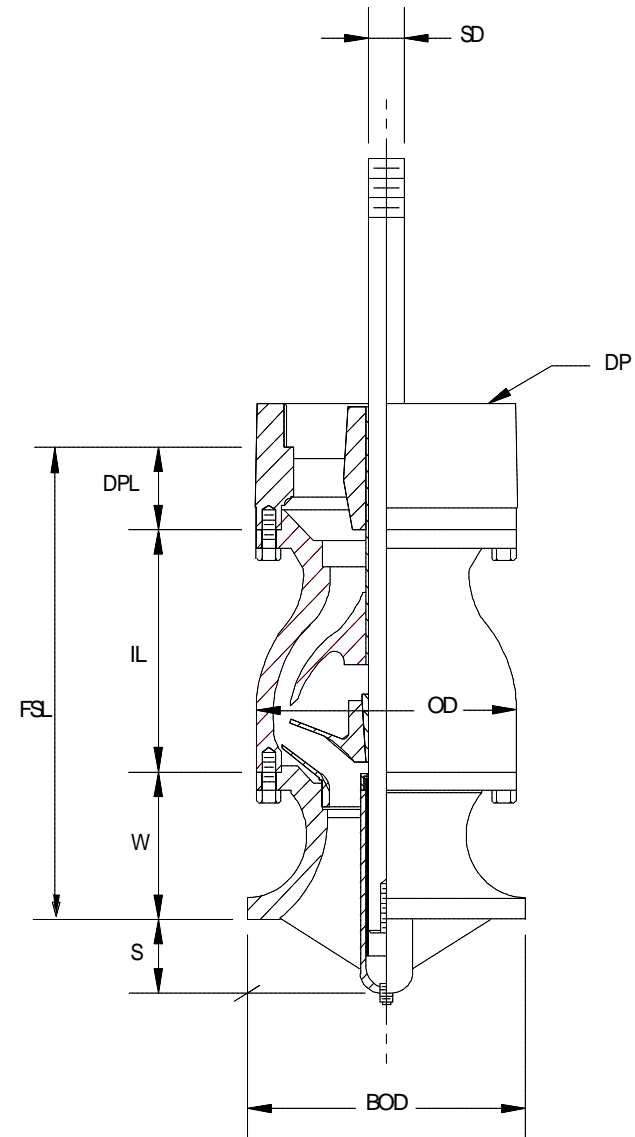
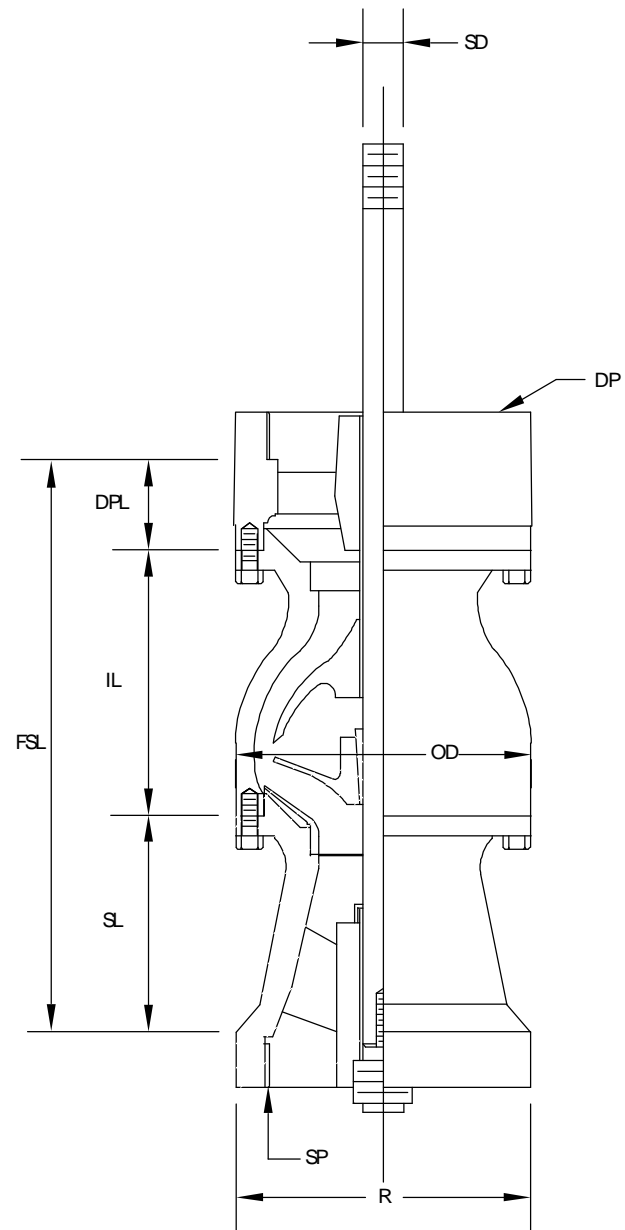
CF= Consulte a Fabrica
 Las dimensiones son aproximadas y no son para uso de fabricación
 Las dimensiones son en pulgadas

MODELO DE BOMBA	DP	SP	DPL	IL	SL	SD	OD	DOL	S	R	BOD	W	FSL- lub Agua		FSL- Lub Aceite		Peso primera etapa.		Peso Etapa Ad
													Roscada	Camp	Roscada	Camp	Lub Agua	Lub Aceite	
14LS	10	10	5.6	12.5	7.5	1.69	13.7	5.6	5.25	13.9	13.9	7.0	25.6	25.1	25.6	25.10	490	515	175
14LS	12	10	6.5	12.5	7.5	1.94	13.7	6.5	5.25	13.9	13.9	7.0	26.5	26.0	26.5	26.00	495	520	175
14HH	10	12	5.6	14.25	7.0	1.69	14.0	5.6	5.25	14.0	14.0	6.5	26.9	26.4	26.85	26.35	495	520	205
14HH	12	12	6.5	14.25	7.0	1.94	14.0	6.5	5.25	14.0	14.0	6.5	27.8	27.3	27.3	27.25	500	525	205
14HXH	10	12	5.6	13.12	7.5	1.69	14.1	5.6	5.25	14.1	14.1	7.0	26.6	26.1	26.6	26.10	500	525	185
14HXH	12	12	6.5	13.12	7.5	1.94	14.1	6.5	5.25	14.1	14.1	7.0	26.6	27.0	27.5	27.00	505	530	185
16MS	12	12	4.9	15.1	8.5	1.94	15.25	4.9	5.25	n/a	16.9	7.8	28.5	27.8	28.5	27.80	600	625	250
18HH	n/a	Bell	0	18.63	n/a	1.94	18.48	6.0	7.0	n/a	21.9	10.1	n/a	28.7	n/a	34.73	842	950	438
19W	n/a	Bell	0	16.13	n/a	2.19	18.63	6.0	9.5	n/a	21.0	8.5	n/a	24.6	n/a	30.63	950	1050	430
20WH	n/a	Bell	0	18.0	n/a	2.19	18.94	6.0	3.2	n/a		12.5	n/a	30.5	n/a	36.50	600	700	392
24HH	n/a	Bell	0	22.0	n/a	2.44	22.63	6.0	6.1	n/a	24.5	9.3	n/a	31.3	n/a	37.31	962	1062	725
28HXH	n/a	Bell	0	22.0	n/a	2.94	27.65	6.0	6.8	n/a	26.0	10.0	n/a	32.0	n/a	38.32	1926	2030	1126

DIMENSIONES EN PLG Y PESO EN LBS

Las dimensiones son aproximadas y no son para uso de fabricación

Los dibujos de estas dimensiones están en la página siguiente





BOMBA SUMERGIBLE

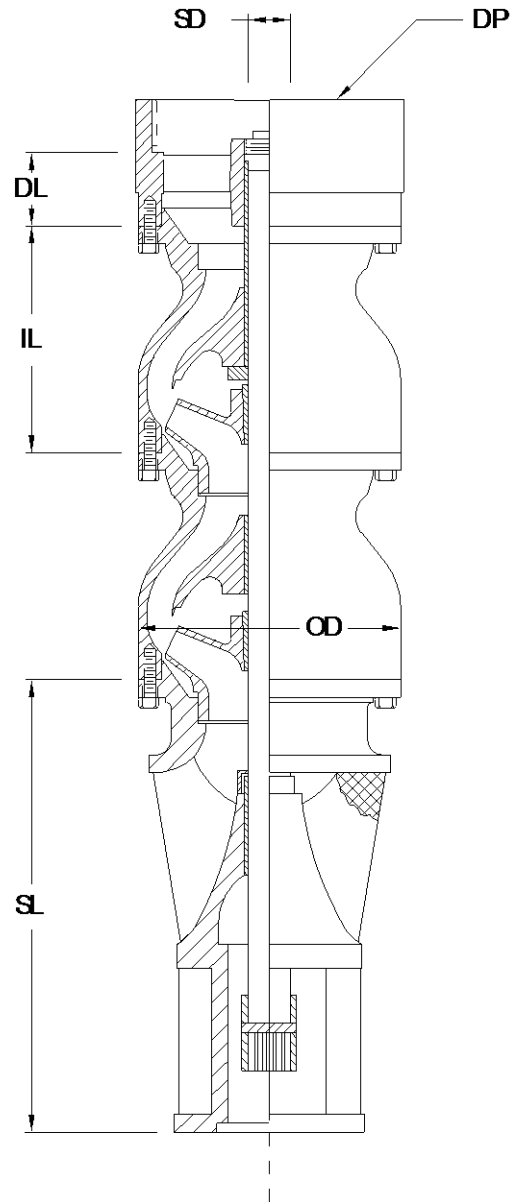
Modelo Bomba	DP	Nema	DL	IL	SL	SD	OD	Long 1er Etapa	Long Etapa Ad	Peso 1er Etapa	Peso Etapa Ad
5WL-5WH	3	6	1.2	4.63	10.56	1.00	5.20	16.39	4.63	50	13
5WL-5WH	4	6	1.4	4.63	10.56	1.00	5.20	16.39	4.63	50	13
6WL-6WH	3	6	1.2	5.14	10.56	1.00	5.90	16.90	5.13	57	17
6WL-6WH	4	6	1.2	5.14	10.56	1.00	5.90	16.90	5.13	57	17
7WL-7WH	4	6	1.4	6.38	12.88	1.19	7.13	20.66	6.38	75	28
7WL-7WH	6	8	1.5	6.38		1.19	7.13	22.44	6.38	87	28
8WL-8WH	4	6	1.3	6.50	12.88	1.19	7.50	20.68	6.50	90	34
8WL-8WH	6	8	1.7	6.50		1.19	7.50		6.50	102	34
8HH	6	6	1.5	7.48		1.19	7.85		7.48	102	39
8HH	8	8				1.19	7.85		7.48	102	39
9WL-9WH	6	6	1.9	8.50		1.50	9.25	25.53	8.50	194	64
9WL-9WH	8	8	1.9	8.50	13.25	1.50	9.25	23.65	8.50	206	64
9WL-9WH	8	10	1.9	8.50	13.25	1.5	9.25	23.65	8.50	206	64
9W BL-9WBH	6	6	1.9	7.63		1.50	9.50	24.66	7.63	194	66
9W BL-9WBH	8	8	1.9	7.63	13.25	1.50	9.50	22.78	7.63	206	66
9W BL-9WBH	10	8	1.9	7.63	13.25	1.5	9.50	22.78	7.63	206	66
10CC	6	8/6	1.9	7.950	15.75	1.5	9.597	28.600	7.950	210	69
11WL-11WH	8	8	1.75	9.88		1.50	11.00	24.88	9.88	285	97
11WL-11WH	10	8	C.F	9.88	13.25	1.50	11.00	25.33	9.88	285	97
11WL-11WH	10	10						25.33	9.88	285	97

DIMENSIONES EN PLG Y PESO EN LBS

Modelos de bomba de mayor tamaño son disponibles con bracket fabricado, consulte a la fábrica para especificaciones

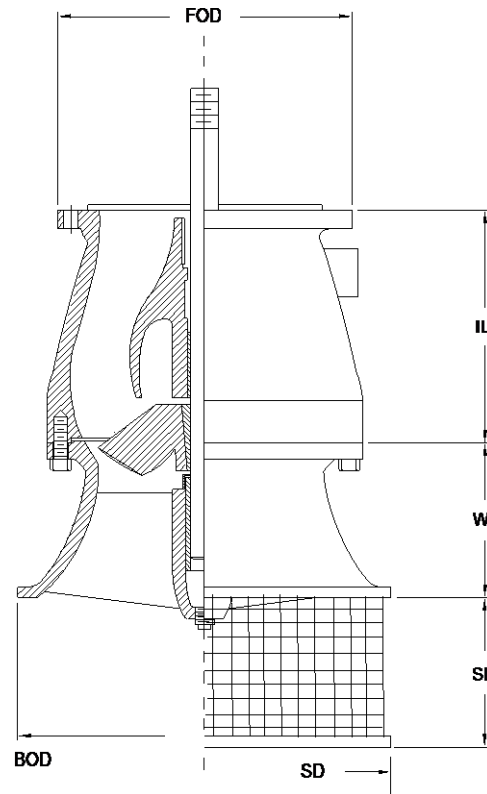
Los dibujos de estas dimensiones están en la página siguiente

www.warson.com





BOMBAS FLUJO MIXTO



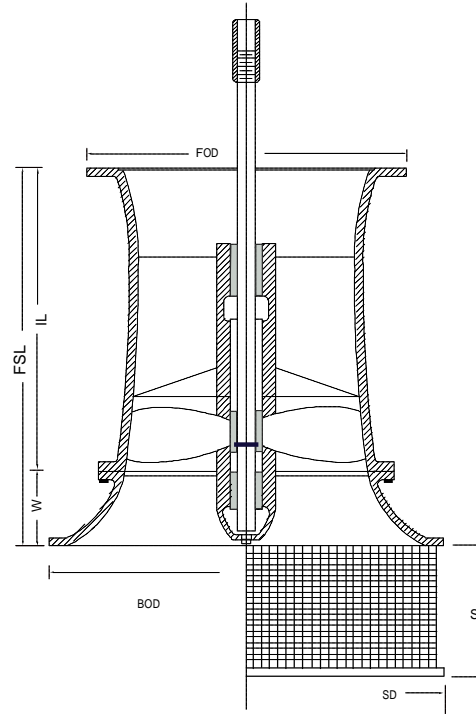
DIMENSIONES EN PLG Y PESO EN LBS

Modelo de Bomba	Tubo de Columna		IL	SL	FOD	BOD	Peso 1e r Etapa	Etapa ad.	SD	Diam Flecha Std	W	SL
	Roscado	Bridado										
8MFX	10	10-12	8.88	6.00	11.25	14.00	115	70	14.50	1	6.00	6
10 MFX	10-12	10-12-14	10.38	6.68	13.56	16.25	200	125	16.75	1 3/16	6.67	7
12 MFX	n/a	12-14	11.00	7.75	15.00	16.70	325	250	17.25	1 1/2	7.67	8
16MFX	n/a	16-18	16.25	10.60	21.00	22.0	630	370	23.00	1 11/16	10.60	10
24 MFX	n/a	24	24	15.50	30.00	33.50	1780	1125	34.50	2 3/16	15.00	12

Las dimensiones son aproximadas y no son para uso de fabricación



BOMBAS FLUJO AXIAL

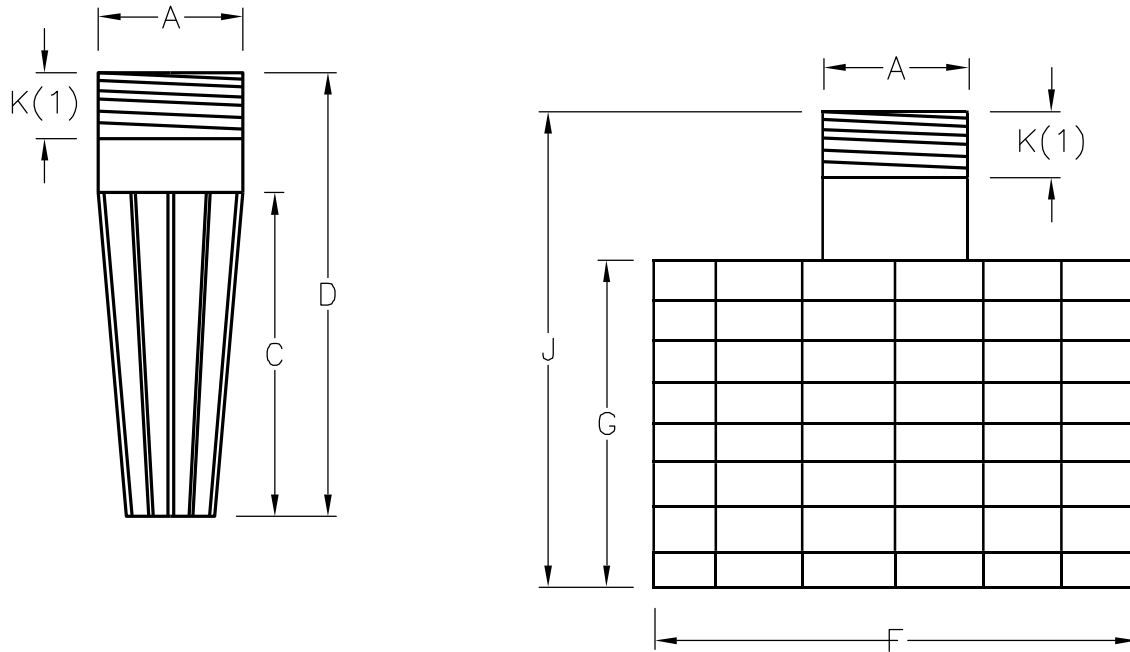


DIMENSIONES EN PLG Y PESO EN LBS

MOD BOMBA	TUBO COLUMNA		IL	SL	FOD	FSL	BOD	PESO 1ER ETAPA	PESO AD	SD Std	Diam Flecha Std	W
	ROSCADO	BRIDADO										
10 PO	10-12	10	9.44	7.0	13.38	16.75	15.31	180	100	17.00	1 3/16	7.31
12 PO	12	12	11.75	8.0	16.38	20.50	19.19	310	180	20.75	1 1/2	8.75
14 PO	N/A	14	13.75	9.0	18.63	23.50	22.25	420	250	23.75	1 11/16	9.75
16 PO	N/A	16	15.75	11.0	20.75	26.63	25.75	600	360	27.63	1 11/16	10.88
20 PO	N/A	20	19.38	12.0	25.38	33.50	31.88	970	600	34.50	1 15/16	14.12
24 PO	N/A	24	23.5	14.5	30.00	38.5	42	1600	980	44	2 3/16	15.00

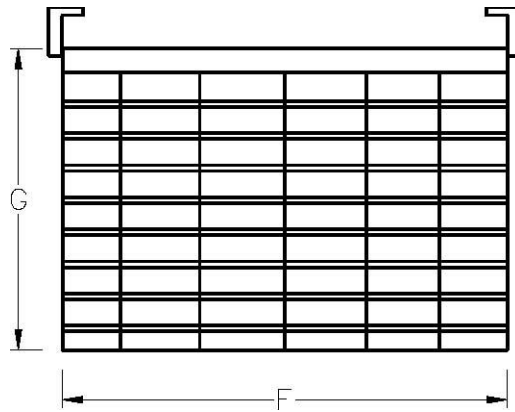
www.warson.com

COLADORES CANASTA



SIZE	A	C	D	STL OR STN STL	F	G		J		K (1)
						STL OR STN STL	STL OR STN STL	J - K		
2 1/2"	2 1/2" - 8 THD BUTT	9 3/4"	12 3/4"	11 3/4"	6	3	6	5"	1"	
3"	3" - 8 THD BUTT	9 3/4"	12 3/4"	11 1/8"	6	3	6	4 3/8"	1 5/8"	
4"	4" - 8 THD BUTT	9 3/4"	12 3/4"	10 15/16"	8	4	7	5 3/16"	1 13/16"	
5"	5" - 8 THD BUTT	10 3/4"	13 3/4"	11 11/16"	10	5	8	5 15/16"	2 1/16"	
6"	6" - 8 THD BUTT	13 3/4"	16 3/4"	14 11/16"	10	6	9	6 15/16"	2 1/16"	
8"	8" - 8 THD BUTT	20"	23"	20 11/16"	12	8	11	8 11/16"	2 5/16"	
10"	10" - 8 THD BUTT	27 1/2"	31 1/2"	28 7/16"	18	10	14	10 15/16"	3 1/16"	
12"	12" - 8 THD BUTT	29 1/2"	33 1/2"	30 7/16"	18	12	16	12 15/16"	3 1/16"	
14"	14" - 8 THD, 3/4 TAPER	38 1/2"	42 1/2"	40 11/16"	20	12	16	14 3/16"	1 13/16"	
16"	16" - 8 THD, 3/4 TAPER	42 1/2"	46 1/2"	44 7/16"	24	12	16	13 15/16"	2 1/16"	

COLADORES CLIP ON



MODELO	F	G	MESH
11W - 12MS	12	9.75	.375
14L-14M-14HH-14HXH	14.50	12.00	.50
16MS, 12MFX	17.50	12.00	.50
18HH, 16MFX	22.50	16.00	.75
19W	21.50	16.00	.75
20W	22.50	22.50	1
28HXH	26.50	26.50	1